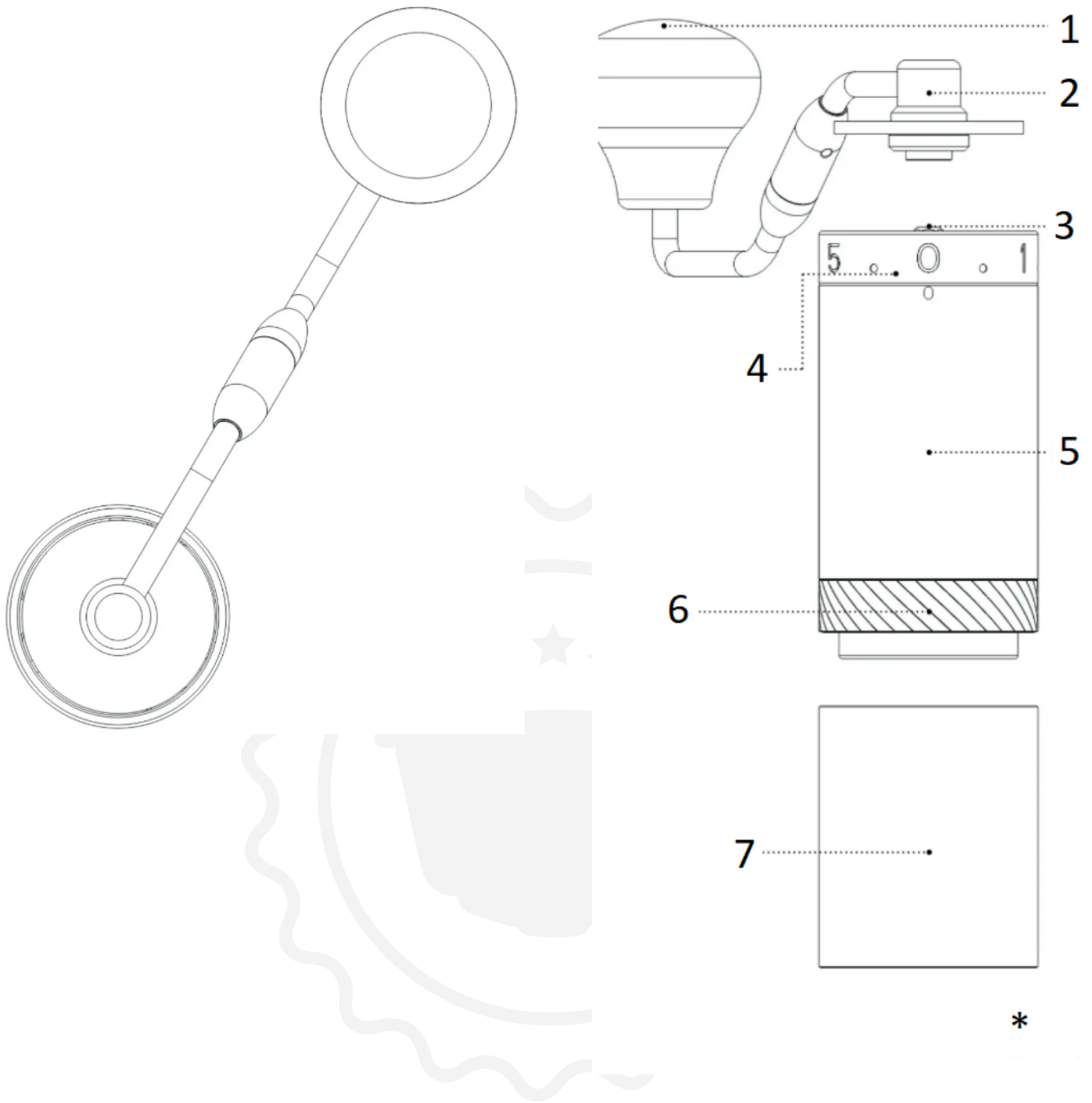




# **1Zpresso X-Ultra Grinder**

Bedienungsanleitung



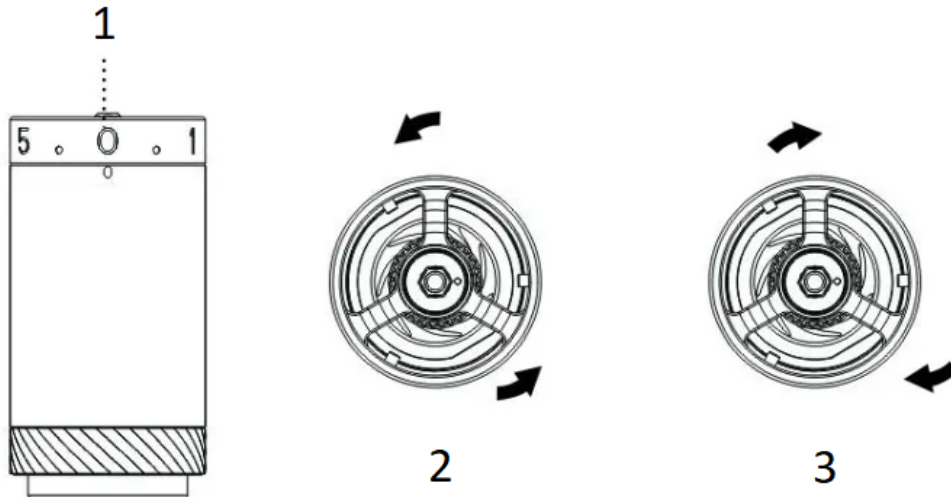
- 1. Kurbelknopf
- 2. Kurbelgriff
- 3. Zentralschacht
- 4. Einstellring
- 5. Hauptteil
- 6. Grat
- 7. Empfänger

\* Fassungsvermögen 30 g

**Dieses Produkt darf nicht gewaschen oder eingeweicht werden.**

Hinweis: Vor der ersten Benutzung empfehlen wir, 5 g Bohnen dreimal mit der Espresso-Einstellung zu mahlen, um die Mühle zu reinigen.

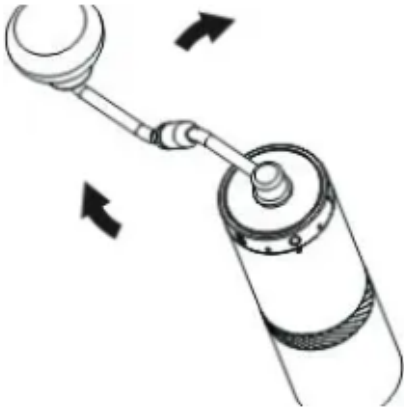
## Benutzeranleitung



1. Einstellring
2. Drehen Sie es gegen den Uhrzeigersinn, um es feiner einzustellen.
3. Drehen Sie es im Uhrzeigersinn, um die Einstellung gröber zu machen.

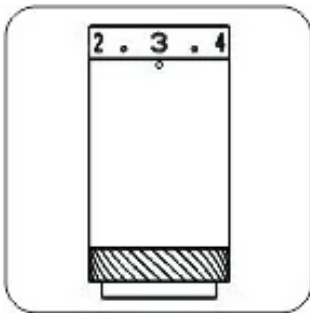
## Einstellen der Mahlgradeinstellung

1. Drehen Sie den Einstellring gegen den Uhrzeigersinn, um den Mahlgrad feiner einzustellen, und umgekehrt. Stellen Sie die Mühle auf Null, indem Sie den Einstellring gegen den Uhrzeigersinn bis zum Ausgangspunkt drehen, an dem Sie einen Widerstand spüren und die zentrale Achse sich nicht mehr frei drehen kann. Warnung: Ziehen Sie den Einstellring nicht zu fest an.
2. Es sind insgesamt viereinhalb Umdrehungen, 60 Klicks pro Umdrehung; jeder Klick bewegt den Fräskopf um 0,0125 mm / 12,5 Mikrometer.
3. Im Tutorial-Beitrag zur Mahlgradeinstellung finden Sie Informationen zu verschiedenen Brühhmethoden.
4. Geben Sie die Kaffeebohnen in den Bohnenbehälter und drehen Sie die Kurbel im Uhrzeigersinn, um mit dem Mahlen zu beginnen.
5. Befolgen Sie die Anleitung, um die Mühle nach dem Zusammenbau zu kalibrieren.



## Demontage

Warnung: Lösen Sie die Gratringeinheit nicht vor Schritt 5.



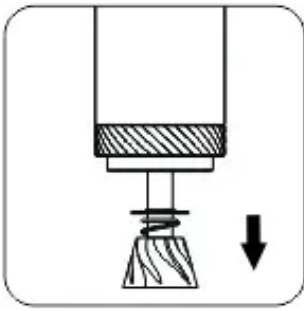
1. Drehen Sie den Einstellring im Uhrzeigersinn um etwa zweieinhalb Umdrehungen.



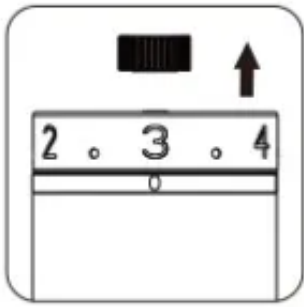
2. Den inneren Grat drücken.



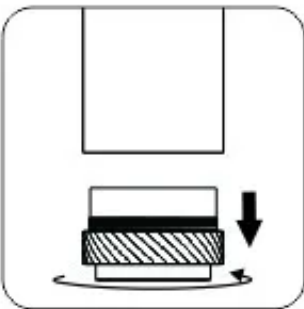
3. Drehen Sie die gerändelte Rändelmutter um einen Winkel neben dem Punkt.



4. Entfernen Sie den Grat, die zentrale Welle, die Feder und die untere Lagerkappe.

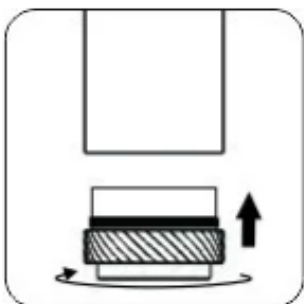


5. Die Rändelmutter entfernen.

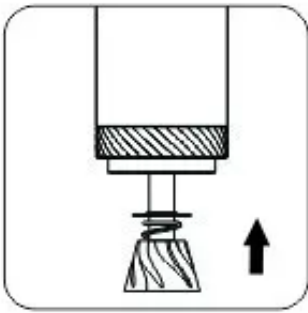


6. Drehen Sie die Fräsringeinheit nach vorne (Gewinde gegen den Uhrzeigersinn).

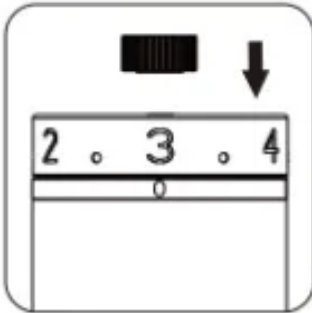
## Montage



1. Drehen Sie die Gratringeinheit rückwärts (Gewinde gegen den Uhrzeigersinn) bis zu



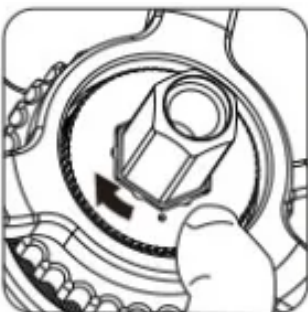
2. Bringen Sie die Komponenten wieder in die richtige Reihenfolge:  
untere Lagerkappe (die Seite mit der erhöhten Kante zeigt nach oben),  
Feder, der Grat und die zentrale Welle.



3. Setzen Sie die Rändelmutter wieder auf.  
(Die Seite mit dem Punkt zeigt nach oben.)

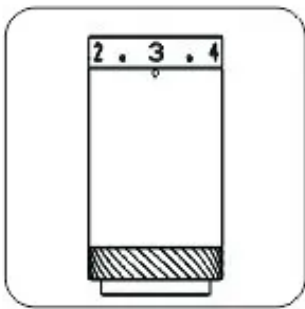


4. Den inneren Grat drücken.

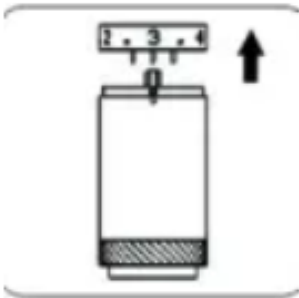


5. Richten Sie den Punkt auf der gerändelten Rändelmutter an einem Winkel auf der

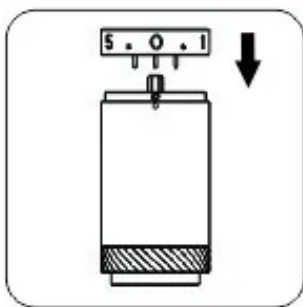
## Kalibrierung



1. Drehen Sie den Einstellring entgegen dem Uhrzeigersinn bis zum Anschlag. Ausgangspunkt, wo der Widerstand beginnt, und prüfen Sie, ob der Indikator entspricht der Zahl 0 (#0).



2. Entfernen Sie den Einstellring, falls er nicht richtig ausgerichtet ist.

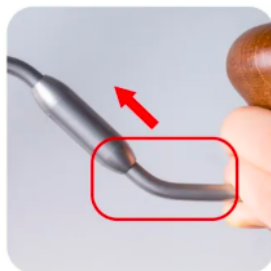


3. Richten Sie die Markierung Nr. 0 an der Anzeige aus und setzen Sie den Einstellknopf

## Klappbarer Griff (für X-Pro S)

**Warnung:** Der Griff ist nicht von der Garantie abgedeckt, wenn irgendein Teil davon auseinandergenommen wird.

Wie faltet man es?

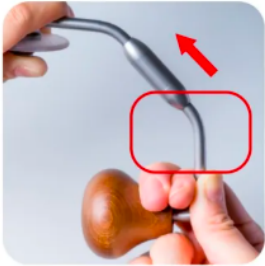


Halten Sie den **Kurbelteil** in der Nähe des **Holzknopfes** fest



Zum Zusammenklappen den **Griff** ganz im Uhrzeigersinn dre...

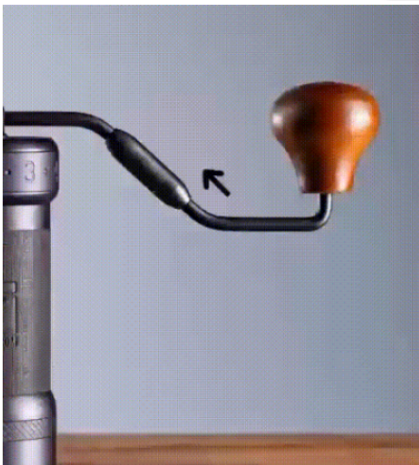
Wie entfaltet man es?



Halten Sie den **Kurbelteil** in der Nähe des **Holzknopfes** fest



Durch Drehen des **Griffs** gegen den Uhrzeigersinn bis zum A...



**Vorsichtsmaßnahmen**

- Reinigen und waschen Sie die Mühle nicht mit Wasser.
- Reinigen Sie Ihre Mühle nicht mit anderen Lösungsmitteln als Wasser und Alkohol.
- Um die Lebensdauer zu verlängern, bewahren Sie es in einer trockenen Umgebung auf.
- Befolgen Sie die Anweisungen zum Wiederzusammenbau und achten Sie darauf, die Bauteile an den richtigen Positionen zu platzieren.
- Aus Sicherheitsgründen sollte die Küchenmaschine von Kindern ferngehalten werden.

## **Garantie und Verwendung des Produkts**

Für die Produkte gilt die gesetzlich vorgeschriebene Standardgewährleistungsfrist. Diese Garantie ist nicht übertragbar und eine Entschädigung in bar ist nicht möglich. Die Garantie erstreckt sich nicht auf Produkte, die anders als in dieser Bedienungsanleitung beschrieben verwendet wurden.

Die Garantie erstreckt sich ebenfalls nicht auf:

- Schäden, die durch unsachgemäßen Gebrauch, Vernachlässigung der Pflege oder jede andere Verwendung zu Zwecken entstehen, die nicht in dieser Anleitung aufgeführt sind.
- Beschädigungen des äußeren Erscheinungsbildes, Schäden durch Korrosion oder allmähliche Abnutzung.

Jegliche Eingriffe oder Reparaturen durch unbefugte Personen führen zum Erlöschen der Produktgarantie.

**Verkäufer und Importeur:** NajTrade s.r.o., Húskova 31, 04023 Košice, IČO: 50590502.

