

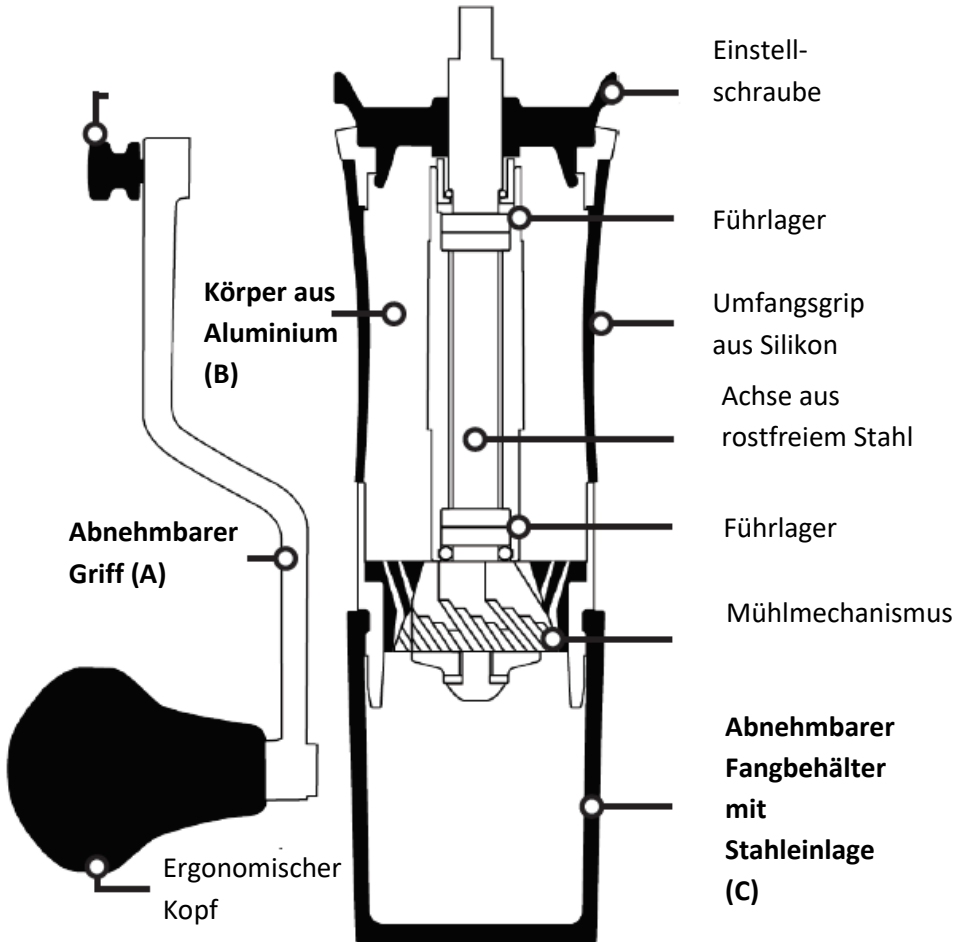


Bedienungsanleitung der Handmühle

Royal Grinder

Produktbeschreibung

Die Mühle besteht aus drei Hauptteilen: (A) abnehmbarer Aluminiumgriff, (B) Körper aus Aluminium, (C) abnehmbarer Fangbehälter



Einstellung der Mühle

Maximale Dosis: 32 Gramm

Mindesteinstellung des Mahlens: 0.02 mm

1. **Heben Sie** die Schrauben nach oben, bis Sie einen Klick fühlen und bis sie sich von der Basis abnimmt.



2. **Durch das Drehen** der Schraube stellen Sie die Mühlgröße
 - + Im Uhrzeigersinn (ansteigende Nummern) erhöht sich die Mühlgröße.
 - - Gegen den Uhrzeigersinn (abnehmbare Nummern) erniedrigt sich die Mühlgröße.



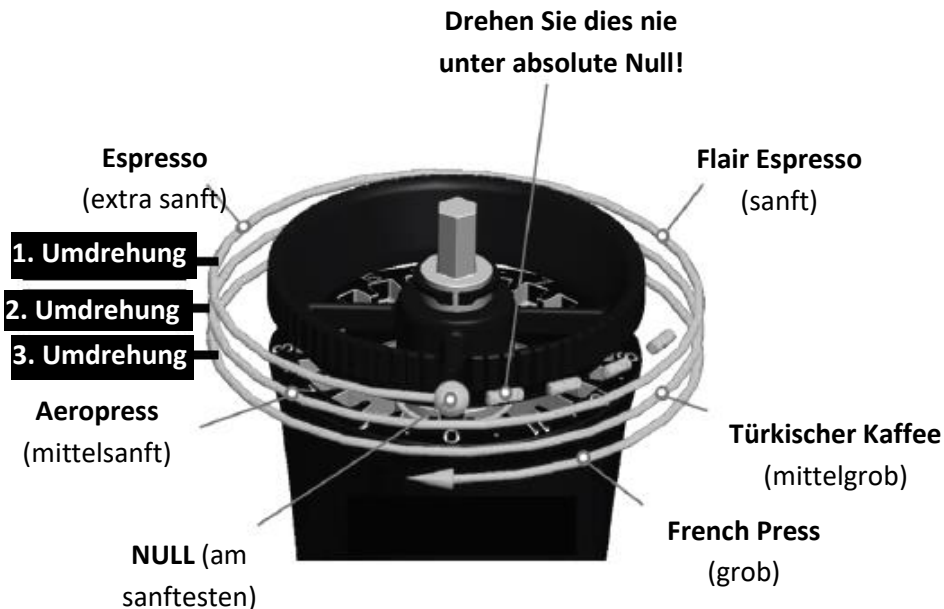
3. Abschließen Sie die Einstellen durch das Drücken der Schraube nach unten, bis sie in die ursprüngliche Position fällt.



Mühleinstellung (72 mögliche Einstellungen)

1. **Umdrehung – von 0 bis 12** (24 Einstellungen)
2. **Umdrehung – von 12.5 bis 24** (24 Einstellungen)
3. **Umdrehung – von 24,5 bis 36** (24 Einstellungen)

Die Einstellung unterscheidet sich in der Abhängigkeit von der Art der Kaffeevorbereitung, benötigte Dosis, Kaffeetypen und Röstung.



Garantie

Auf die Mühle Flair wird eine gesetzliche Standardgewährleistungszeit geleistet. Die Garantie bezieht sich auf keine Produkte, die anders benutzt wurden, als wie in dieser Bedienungsanleitung beschrieben.

Genauso bezieht sie sich nicht auf:

- Beschädigung aufgrund einer ungeeigneten Nutzung, Nachlässigkeit bei der Pflege oder einer anderen Nutzung der Mühle Flair zu Zwecken, die in dieser Anleitung nicht bestimmt sind.
- Beschädigungen des Aussehens, Beschädigungen verursacht durch Rost oder graduelle Abnutzung.

Alle Eingriffe oder Reparaturen durch unbefugte Personen führen zur Kündigung der Produktgarantie.

Verkäufer und Lieferant: NajTrade sro, Húskova 31, 04023 Košice, Id.Nr.: 50590502.

Hersteller: © Intact Idea, hergestellt in China

Die Mühle und Zubehör kann man im Online-Shop www.ekokapsule.sk kaufen